

# VAXOR

## 25mm微型关节模组 规格参数



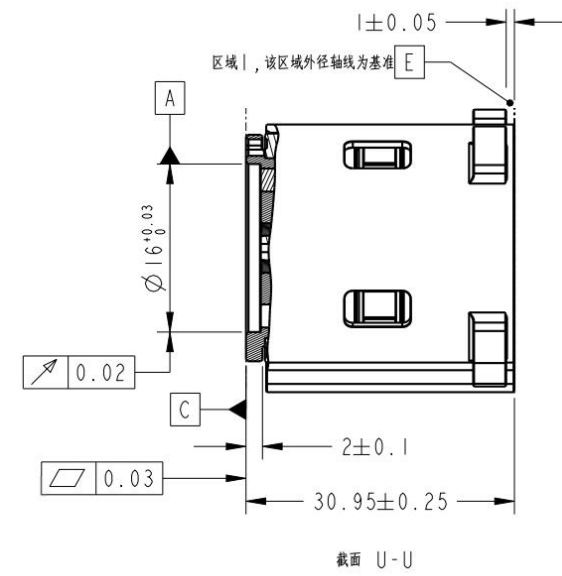
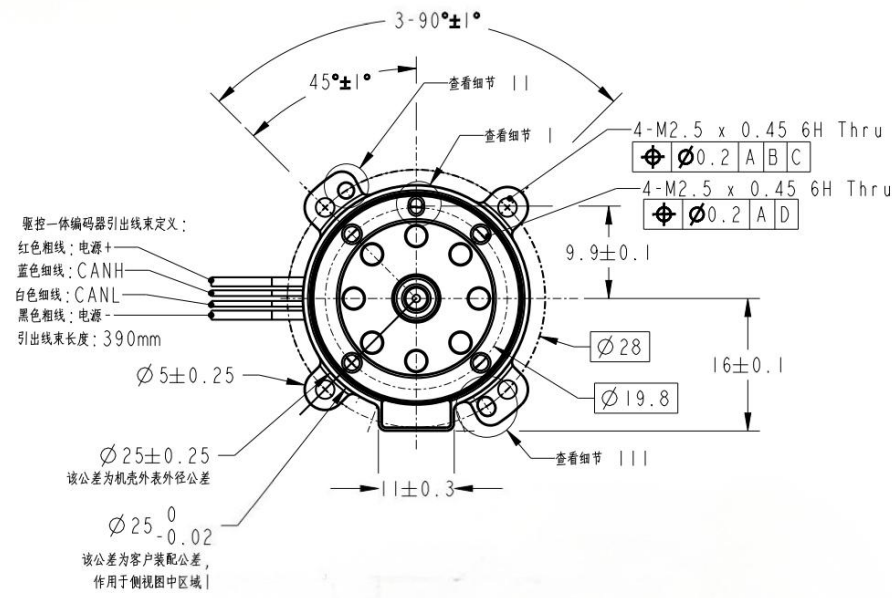
25mm  
微型关节模组



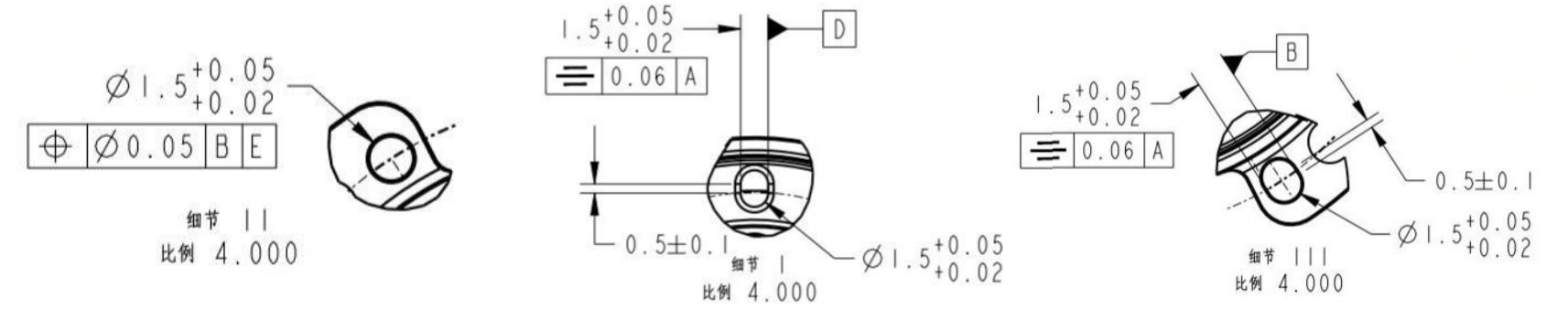
\*本产品主要应用于灵巧手、高集成机器人及其他需要机械运动控制执行器的领域。使用时注意参考规格参数说明，避免超出参数范围使用而导致损坏。欢迎对产品相关问题咨询讨论。

# 01. 产品外观参考图

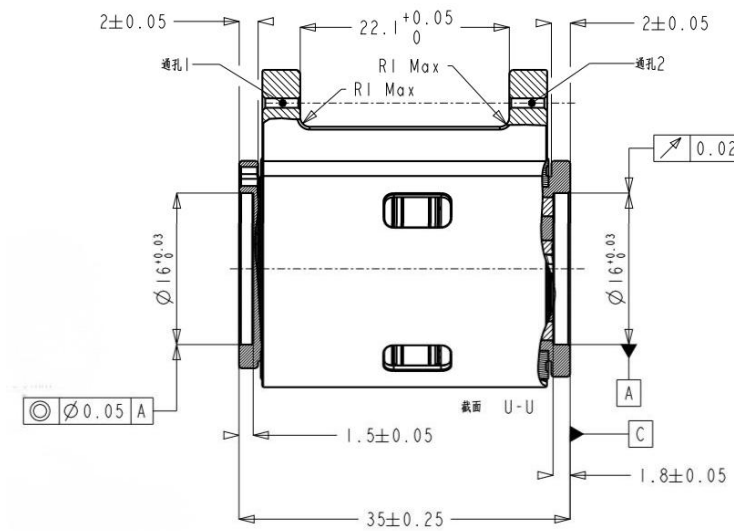
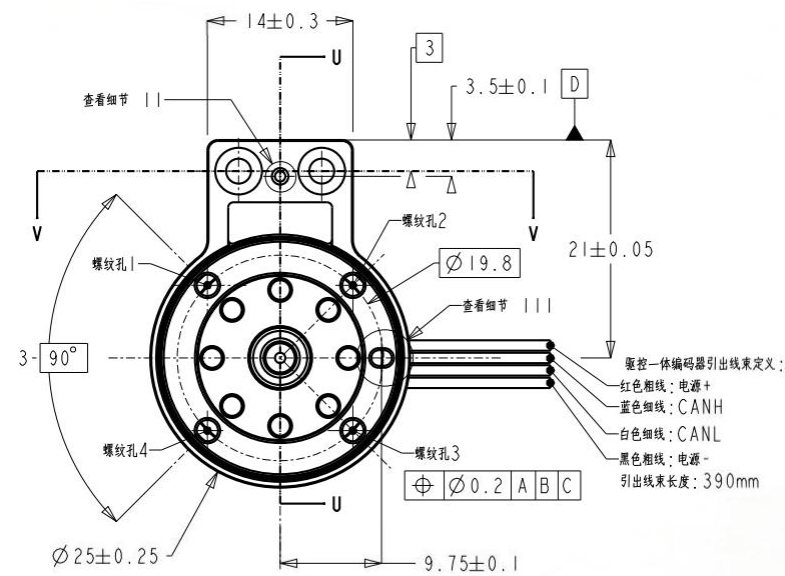
## X25S-UZ30/50/80-MH-1



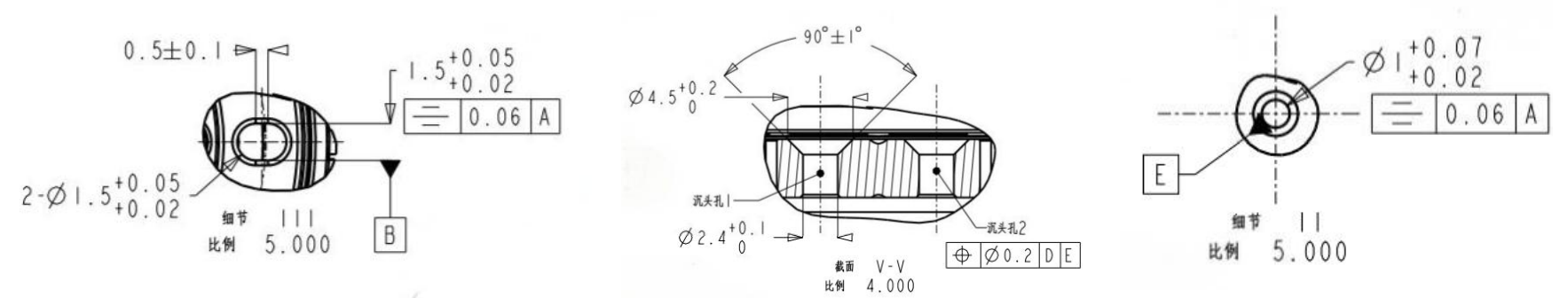
## 机壳装配孔细节图



## X25S-BZ30/50/80-MH-1



## 机壳装配孔细节图

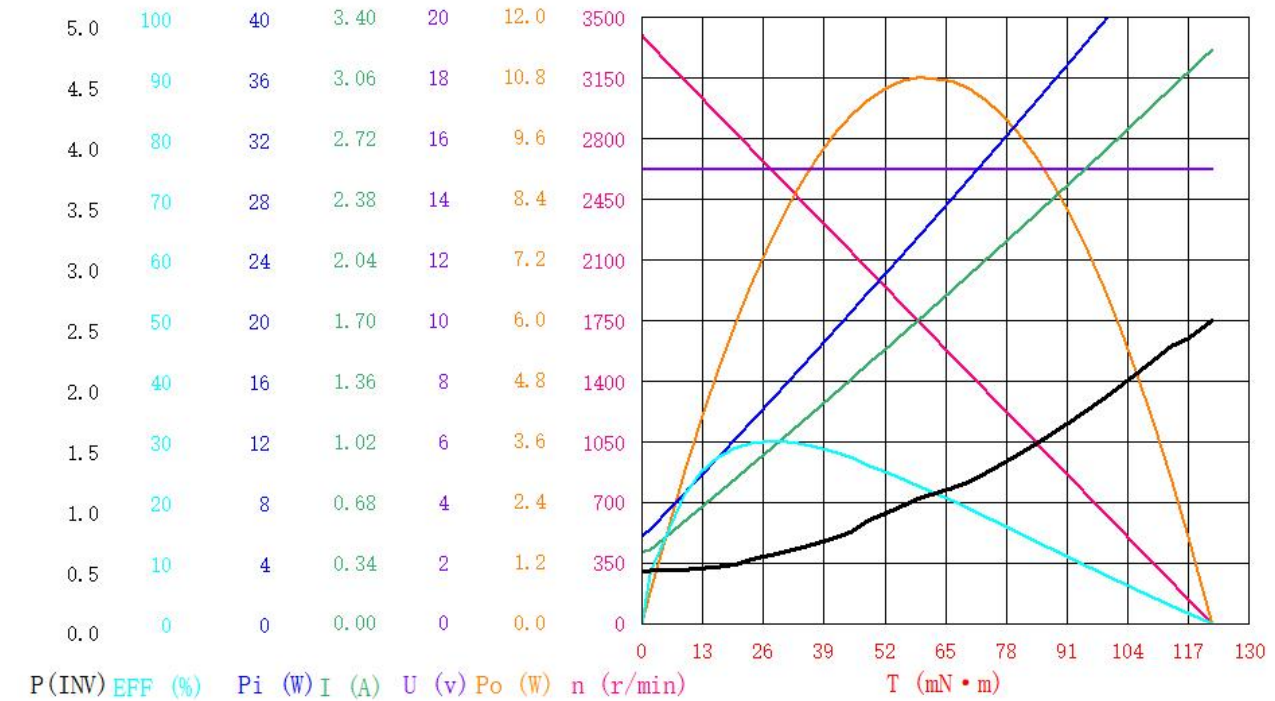


### 03. 规格参数

| 单电机参数                | 单位               | X25S-UZ30/50/80-MH-1 | X25S-BZ30/50/80-MH-1 |
|----------------------|------------------|----------------------|----------------------|
| 1 供电电压               | V                | 12~18                |                      |
| 2 空载转速               | Rpm              | ≤3000                |                      |
| 3 额定转速               | Rpm              | ≤2000                |                      |
| 4 *连续堵转扭矩 (绕组温度145°) | mNm              | 43                   |                      |
| 5 *连续堵转相电流           | A                | 1.2                  |                      |
| 6 *最大堵转扭矩            | mNm              | 120                  |                      |
| 7 *最大堵转电流            | A                | 3.2                  |                      |
| 8 *线电阻               | Ω                | 3.8                  |                      |
| 9 三相电阻不平衡度           | %                | ≤2                   |                      |
| 10 *线电感              | mH               | 2.1                  |                      |
| 11 三相电感不平衡度          | %                | ≤2                   |                      |
| 12 扭矩常数              | mNm/A            | 42                   |                      |
| 13 转速常数              | rpm/V            | 227                  |                      |
| 14 转子转动惯量            | gcm <sup>2</sup> | 6.1                  |                      |
| 装减速器数据               |                  |                      |                      |
| 15 减速比               | /                | 30                   | 50                   |
| 16 齿轮效率 (最大值)        | %                | 70                   | 65                   |
| 17 齿轮效率 (堵转点)        | %                | 60                   | 55                   |
| 18 连续堵转扭矩 (绕组温度145°) | mNm              | 750                  | 1150                 |
| 19 初始扭矩 (绕组温度25°)    | mNm              | 1500                 | 1800△                |
| 20 齿轮背隙              | Arcmin           | 15                   |                      |
| 21 编码器               |                  | 绝对值编码器               |                      |
| 22 通讯协议              |                  | CAN FD               |                      |
| 23 总成重量              | g                | 93(UZ)/103(BZ)       |                      |
| 24 总成模块转动惯量          | gcm <sup>2</sup> | 12.7                 |                      |
| 热数据                  |                  |                      |                      |
| 25 损耗功率              | w                | 5                    | 8.3                  |
| 26 电机工作温度            | °C               | 80                   | 115                  |

注：\*表示实际值与理论值偏差±10%  
△表示输出力矩受机械强度限制

### 单电机测试数据 (直流母线电压 15V, 占空比0.9)



### 电驱动总成测试数据 (减速比50, 直流母线电压 15V, 占空比0.9)

